



PŘEDNOSTI

- plovákový spínač pro čisté kapaliny
- materiál kabelu: PVC nebo CPE
- materiál plováku: polypropylen
- 1x přepínací kontakt max.10A / 250V AC
- max. teplota: 70° C
- max. hloubka ponoru: 20m
- standardní délky kabelu: 5, 10 a 20 m
- hustota kapaliny: od 0,9 do 1,3 kg / m³



POUŽITÍ

Plovákový spínač SenzoFLOAT R3 lze použít pro signalizaci dosažení max. nebo min. hladiny, pro účel regulace hladiny, zabezpečení proti přeplnění, přímému ovládní čerpadla v režimu plnění nebo vyprazdňování zásobníku či jímky. Plovákový spínač tohoto provedení lze rovněž použít pro ochranu (blokování) čerpadla proti zavzdušnění a nežádoucímu chodu na prázdno.

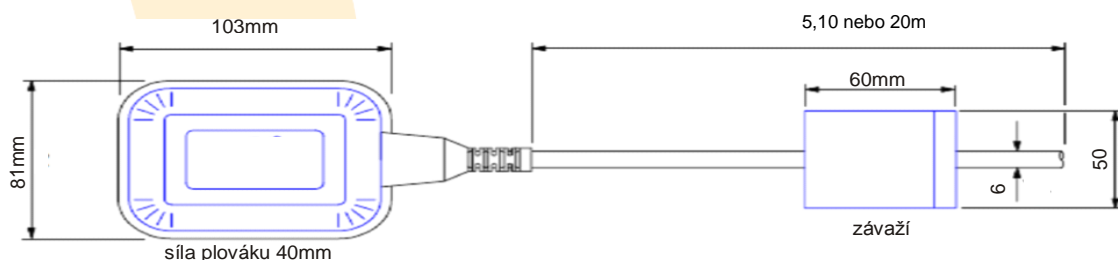
POPIS

Plovákový spínač hladiny SenzoFLOAT R3 **PVC** s materiálovým provedením přívodního kabelu PVC (polyvinylchlorid) je vhodný pro standardní použití bez požadavku na zvýšenou chemickou odolnost. Plovákové spínače tohoto provedení nejsou určeny pro styk s ropnými látkami.

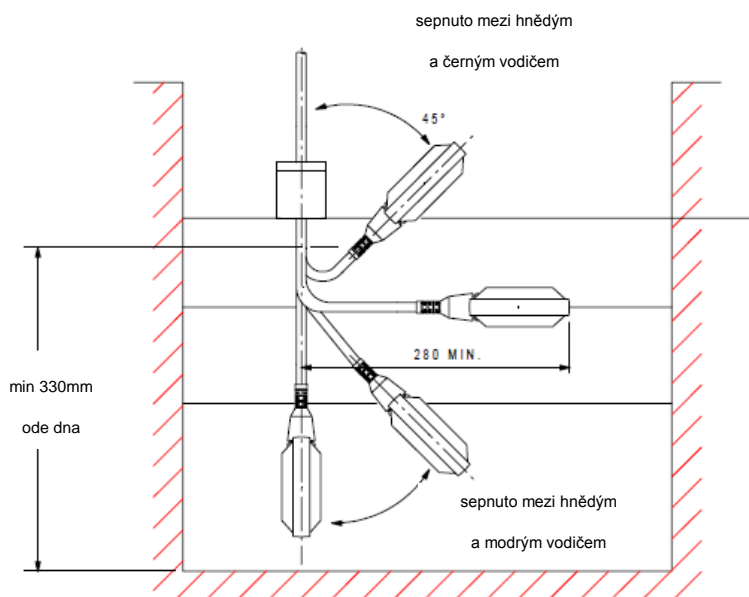
Plovákový spínač hladiny SenzoFLOAT R3 **CPE** s materiálovým provedením přívodního kabelu CPE (syntetická pryž) je vhodný pro aplikace s požadavkem na zvýšenou chemickou odolnost. Plovákové spínače tohoto provedení nejsou určeny pro styk s ropnými látkami.

TECHNICKÉ PARAMETRY

Zatížení spínače:	10A, 250V AC max
Typ spínače:	SPDT (přepínací)
Úhel sepnutí:	+/-45°
Teplota média:	70°C max
Hustota média:	0,9...1,3 g/cm ³
Ponor plováku:	20m max
Materiál plováku:	polypropylen
Materiál kabelu:	PVC nebo CPE
Krytí:	IP68



ZAPOJENÍ A PODMÍNKY MONTÁŽE



SenzoFLOAT je možno volně zavěsit na přívodním kabelu. Pro zatížení doporučujeme použít nabízená závaží W1 nebo W2. Při instalaci několika plováků doporučujeme přichycení kabelů k potrubí nebo řetězu. V tomto případě není závaží potřeba.

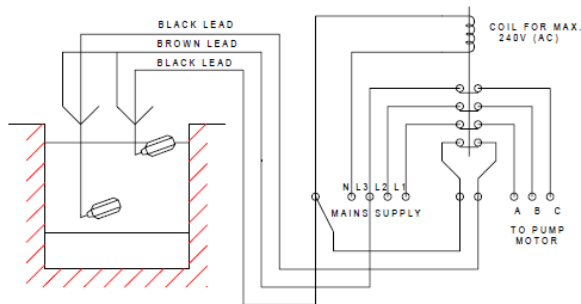
Instalace závaží W1:

Na kabel navlékněte gumový kroužek. Kabel prostrčte závažím ze strany většího otvoru a navlékněte druhý gumový kroužek. Pro nastavení požadovaného rozsahu spínání plováku posuňte závaží po kabelu do požadované polohy. Proti posuvu poté zajistěte závaží přiloženou sponou pod dolním gumovým kroužkem.

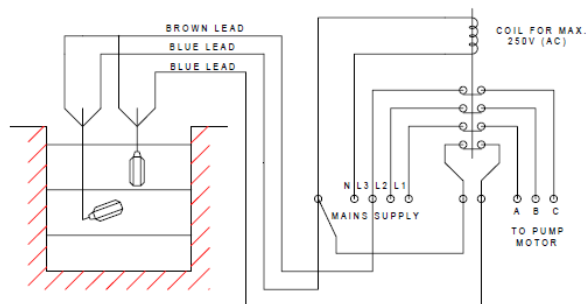
Instalace závaží W2:

Povolením šroubu rozložte závaží na dvě poloviny. Do vnitřního žlábků závaží vložte kabel plováku. Obě poloviny závaží složte a zajistěte šroubem.

Zapojení pro automatické vypouštění zásobníku



Zapojení pro automatické dopouštění zásobníku



OBJEDNACÍ KÓDY

Objednací číslo	Popis
SenzoFLOAT R3	Plovákový spínač hladiny kabelový
kód	Materiál kabelu
PVC	PVC (polyvinylchlorid)
CPE	CPE (syntetická pryž)
kód	Délka kabelu
5	5m
10	10m
20	20m
kód	Příslušenství
W1	plastové závaží
W2	litinové závaží